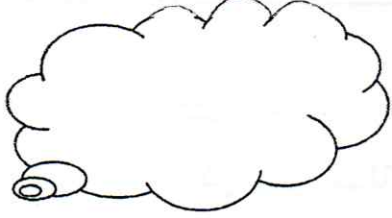


السنة الدراسية : 2014 / 2015 الحصة : نصف ساعة	فرض مراقبة ع-1 دد في علوم الحياة و الأرض	- المدرسة الإعدادية أبو القاسم الشابي بسليانة - الأستاذة : حياة السلامي
الإسم : اللقب : القسم : رقم :		



التمرين الأول : (4 ن)

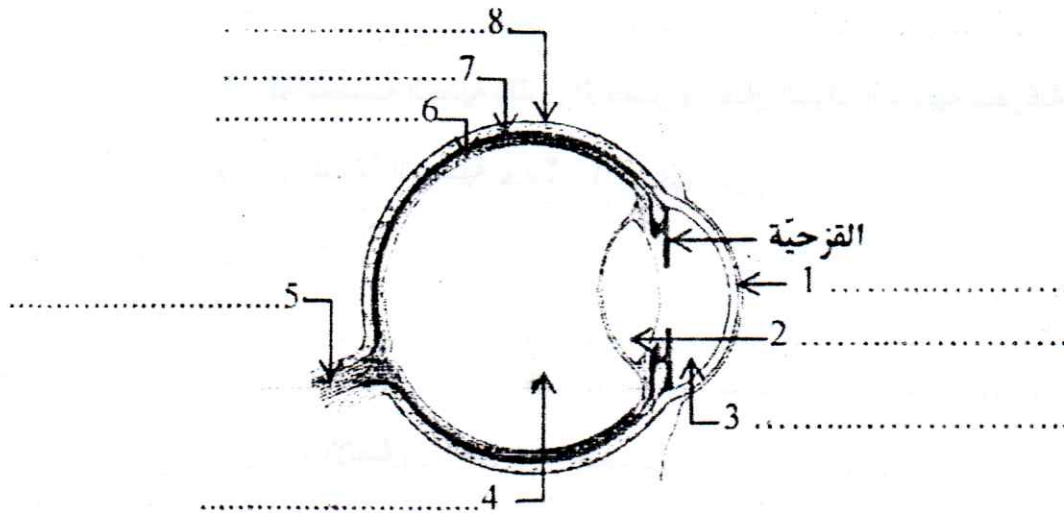
عين الإجابة الصحيحة بوضع علامة (X) في كل حالة من الحالات التالية :

1/ توجد الأجسام الخلوية للخلايا العصبية الحركية في : أ- المادة السنجابية للنخاع الشوكي ب- المادة البيضاء للنخاع الشوكي ج- العصب الشوكي د- العضلة	2/ يتم التحكم في كمية الضوء التي تدخل العين بواسطة : أ- الشبكية ب- القرنية الشفافة ج- القزحية د- المشيمية
--	---

3/ تنتقل السائلة العصبية في الخلية العصبية من : أ- التغصنات إلى الجسم الخلوي و منه إلى الحور العصبي فالتفرع النهائي ب- المحور العصبي إلى التفرع النهائي و منه إلى الجسم الخلوي ج- التفرع النهائي إلى المحور العصبي و منه إلى الجسم الخلوي د- الجسم الخلوي إلى التغصنات و منها إلى المحور العصبي فالتفرع النهائي	4/ تنشأ السائلة العصبية الحركية في مستوى أ- العصب الشوكي ب- المستقبل الحسي ج- العضو المنفذ د- المركز العصبي
---	---

التمرين الثاني : (6 ن)

تمثل الوثيقة التالية رسماً مبسطاً لمقطع أمي ذفاني للعين :



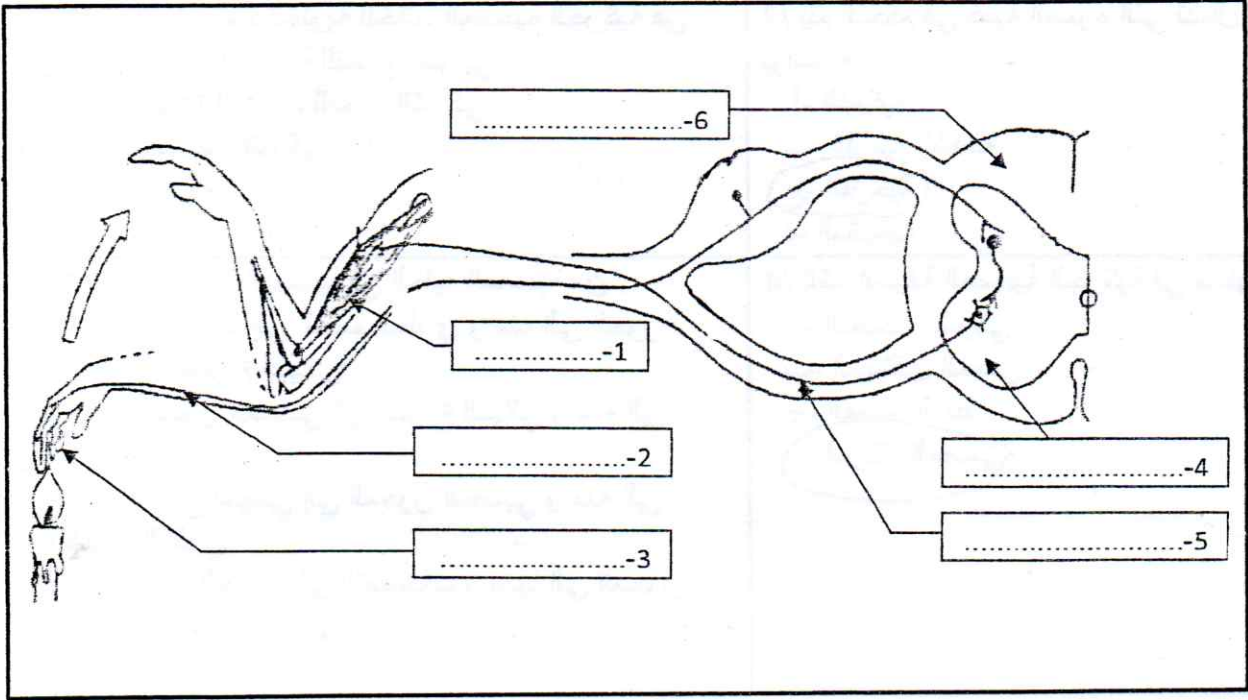
(1) - اكتب البيانات الموافقة للأرقام من 1 إلى 8 .

(2) - اذكر دور كل من القزحية و العضو رقم 5 و العضو رقم 6 في عملية الإبصار بتعمير الجدول التالي:

أجزاء العين	الدور
القرنية
العضو رقم -5-
العضو رقم -6-

التمرين الثالث : (10 ن)

يبين الرسم التالي مسار السيالة العصبية أثناء رد فعل:



1/ أكتب البيانات مكان الأرقام .

2/ ماهو نوع هذه الحركة ؟

3/ بين على الرسم مسار السيالة العصبية الحسية باللون الأخضر و مسار السيالة العصبية الحركية باللون الأحمر .

4/ جثم بسهام على الرسم مسار السيالة العصبية محددا نوعها .

5/ عرّف القوس الإنعكاسي

6/ بين أهمية هذه الأفعال في حياة الإنسان .